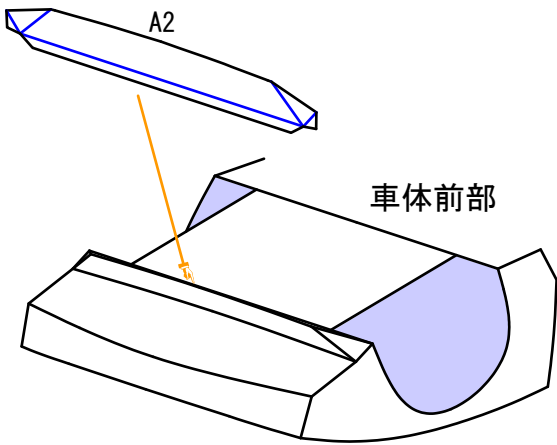
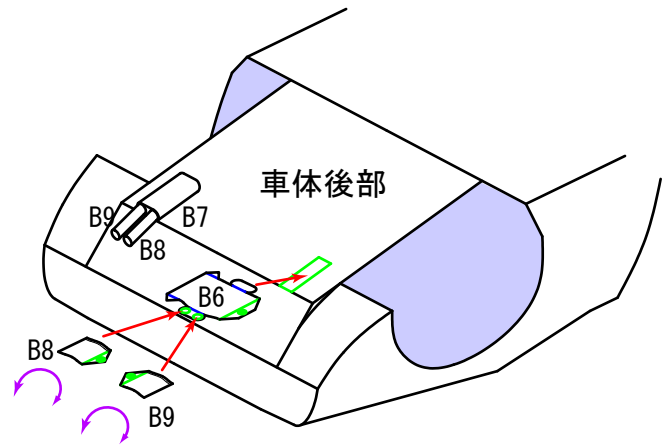


チンスポイラーの取付

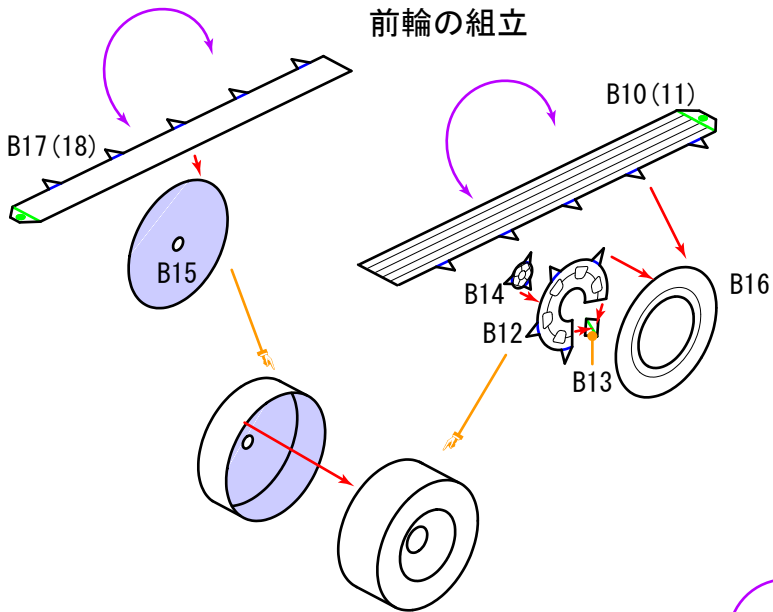


マフラーの取付



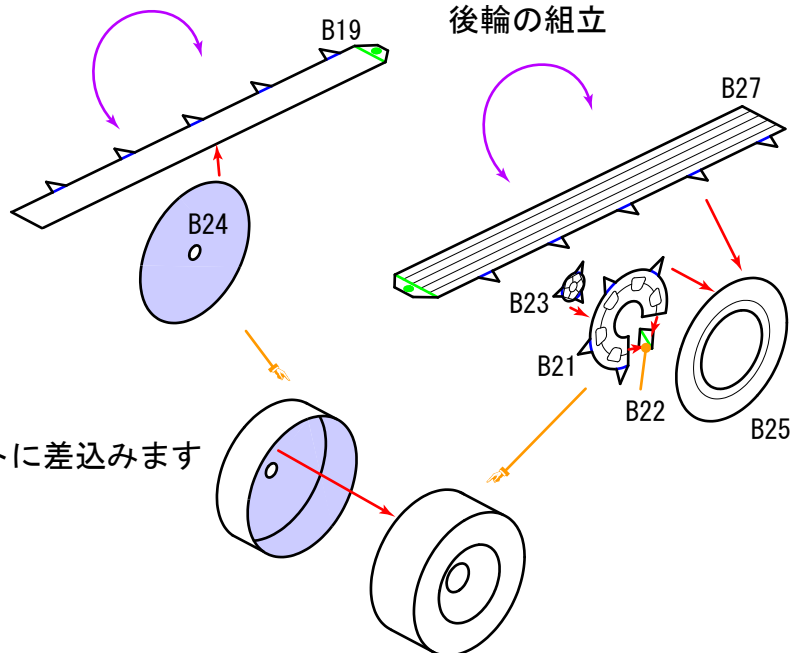
B8、B9は裏面を黒く塗ります

前輪の組立



シャフトに差込みます

後輪の組立



シャフトに差込みます